

Astianpesu Pöydänaluskone Wine Line

KAPPALE # _____

MALLI # _____

NIMI # _____

SIS # _____

AIA # _____



502721 (ELAI3GWL)

Pöydänalusastianpesukone Wine Line, kolme pesuohjelmaa, kapasiteetti 40 koria tunnissa, kaksoiseristys, paineeton kuumavesisäiliö ja huuhteluveden paineenkorotuspumppu, poistopumppu, pesuaineannostelija, pesujaksojen pituudet modifioitu viinilasien pesuun

Lyhyt spesifikaatio

Kapp. Nro.

- Erityinen malli pitkäkaulaisille lasille
- Kolme pesujaksoa 90 / 113 / 173 sekuntia
- Tuntiteho: 720 astiaa / 40 koria (500x500 mm)
- Poistopumppu
- Huuhteluaineen annostelija
- Pesuaineannostelija
- Mukana toimitetaan kori kupeille sekä kori viinilaseille

Ominaisuudet

- Integroitu kevytkäynnistysominaisuus tarjoaa lisäsuojauksen erittäin herkille astioille.
- Pesujärjestelmä on varustettu pyörivillä pesuvarilla, tehokkaalla vesipumpulla ja tilavalla kuumavesisäiliöllä ammattipesuun.
- 4 sekunnin (säädettävä) tauko pesun jälkeen ja huuhtelua ennen, varmistaa, ettei likaista vettä valu puhtaille tuotteille huuhtelujakson lopussa.
- Täysin automaattinen itsepuhdistusjakso ehkäisee bakteerien lisääntymisriskiä.
- Helppokäyttöisen digitaalinäytöllä varustetun ohjauspaneelin avulla on mahdollista mukauttaa pesu- ja huuhtelujaksojen ajat ja lämpötilat sekä tarkat huuhtelu- ja pesuainemäärät käyttäjän haluamalle tasolle.
- Helppo huolto edestä.
- IPX4-vesisuojaus.
- Digitaalinen näyttö antaa tiedon käyttäjälle jakson tilasta sekä lämpötiloista.
- Huipputeknologiaa edustavat elektroniset säätöpainikkeet sisäänrakennetulla ohjelmoinnilla, itsediagnostiikalla sekä automaattisella puhdistusjaksolla.
- Ainutlaatuinen lämpötilalukko takaa halutut lämpötilat sekä pesussa että loppuhuuhTELUSSA.
- Tasainen 84 °C:een lämpötila koko huuhtelujakson ajan verkoston vedenpaineesta ja lämpötilasta riippumatta.
- Kaksoiseristetty rakenne takaa alhaisen melutason ja vähentää koneen aiheuttamaa lämpöhäviötä.
- Tehokas ilmaväli (luokka A) veden sisääntulossa estää veden paluun takaisin verkkoon pääpaineen äkillisen putoamisen seurauksena.
- Matala äänentaso
- Pesukapasiteetti 40 koria tai 720 astiaa tunnissa.
- Viistot pesuvarret estävät pesuveden tippumisen astioiden päälle huuhteluvaiheen jälkeen, moitteettoman pesutuloksen saavuttamiseksi.
- Sisäänrakennettu paineeton kuumavesisäiliö on suunniteltu nostamaan sisääntuloveden lämpötilan 84 asteiseksi huuhtelua varten. Ulkoista tehostinta ei tarvita.
- Vahva, kaksoiseristetty ja tasapainotettu luukku on valmistettu ruostumattomasta teräksestä.
- Sisäänrakennettu huuhtelu- ja pesuaineen annostelija aina ensimmäisestä pesujaksosta jatkuvaan pesujaksoon asti takaa optimaaliset tulokset ja mahdollisimman vähäiset huolto- ja kunnossapitotarpeet.
- Suunniteltu herkkien, korkealaatuisten sekä korkeavartisten lasien pesemiseen. Erityiset pesu- ja huuhteluolosuhteet: pesulämpötila 50-55 °C: eessa, joka on vakiolämpötilaa alempi, sekä pitempi huuhteluaika jaksoissa 2 ja 3.
- Erikoiskori, johon voidaan sijoittaa kaikenlaiset pitkävartiset lasit, parantaa tehokkuutta pestäessä ja huuhdeltaessa sisäpintoja.
- Kolmivaihe- tai yksivaiheiliitäntä, vaihdettavissa asennuspaikalla.

Rakenne

HYVÄKSYNTÄ: _____

- Laitteessa on sileät, puhdistamista helpottavat pinnat.
- AISI 304 ruostumattomasta teräksestä valmistettu kuumavesisäiliö, jonka hitsaussuojaus lisää korroosionkestävyyttä.
- PVC-muovinen vedensyöttöletku, jossa on metalliliittimet, kestää korkeaa vedenpainetta.
- Peitelevyllä täysin suljettu takaa.
- Elementin suojaus kuivakäytöltä ja alhaiselta vedeltä.
- Keskenään vaihdettavat pesu-/huuhtelutarvikkeet voidaan irrottaa helposti puhdistusta varten.
- Seisovan veden tyhjennys kuumavesisäiliöstä pitkien käyttötaukojen jälkeen takaa korkeamman hygieniatason.
- Sisäinen tyhjennyspumppu säätää vedenpinnan korkeutta pesusäiliön tyhjennyksessä.
- Suuri syvävedetty pesusäiliö ja sisäinen pyöreäkulmainen pesualue, jossa ei ole likaa kerääviä putkia.
- Pyörivät ruostumattomasta teräksestä valmistetut pesu-/huuhtelutarvikkeet korin ylä- ja alapuolella.
- Suuri tankin suodatin kerää likapartikkelit ja pitää pesuveden puhtaana pidempään.
- Etupaneeli, luukku, pesutankki, tankin suodattimet ja pesu- sekä huuhtelutarvikkeet ovat valmistettu laadukkaasta AISI 304 ruostumattomasta teräksestä.

- | | | |
|--|------------|--------------------------|
| • 1/2 yleiskori 500x250 mm | PNC 864527 | <input type="checkbox"/> |
| • 1/2 kori lautasilille 500x250 mm | PNC 864528 | <input type="checkbox"/> |
| • 1/2 kori lasille 500x250 mm | PNC 864529 | <input type="checkbox"/> |
| • Ruokailuvälinesuppilo, 4 kappaletta | PNC 865574 | <input type="checkbox"/> |
| • Kori 18 matalalle lautaselle - keltainen | PNC 867002 | <input type="checkbox"/> |
| • Kori 5 kpl 530x325 mm tarjottimelle - punainen | PNC 867006 | <input type="checkbox"/> |
| • Kuppi-/lasikori 24 / 48 kuppia - sininen | PNC 867007 | <input type="checkbox"/> |
| • Lankakori 12 lautaselle, lautasen max. halkaisija 320 mm | PNC 867014 | <input type="checkbox"/> |
| • RST painoverkko koriin | PNC 867016 | <input type="checkbox"/> |
| • Kori korkeille lasille, lasin max. Korkeus 270 mm | PNC 867019 | <input type="checkbox"/> |
| • Kori 16 lasille, lasin max. Korkeus 70 mm - max. halkaisija 100 mm - sininen | PNC 867023 | <input type="checkbox"/> |
| • Monitoimikori 500x500x190mm | PNC 867024 | <input type="checkbox"/> |

Vastuullisuus



- Sisäänrakennettu valmius HACCP-järjestelmän ja energiahallintalaitteen käyttöä varten.
- Koneessa on poistopumppu sekä pesu- ja huuhteluaineannostelijat.

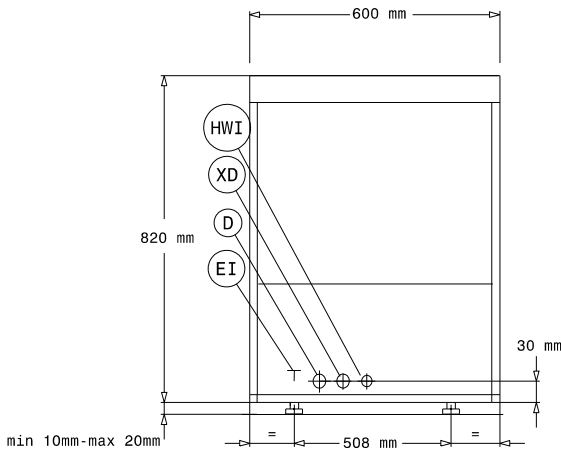
Sisältyvät varusteet

- 1 kpl Kuppi-/lasikori 24 / 48 kuppia - PNC 867007 sininen
- 1 kpl Kori korkeille lasille, lasin max. PNC 867019 Korkeus 270 mm

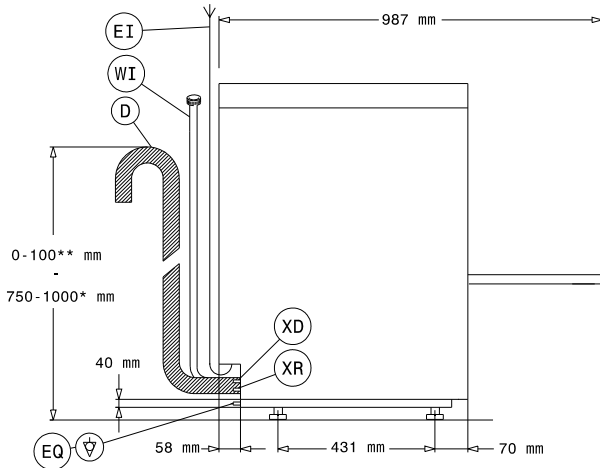
Lisävarusteet

- | | | |
|---|------------|--------------------------|
| • 12 L ulkoinen manuaalinen vedenpehmentäjä | PNC 860412 | <input type="checkbox"/> |
| • 8 L ulkoinen automaattinen vedenpehmentäjä | PNC 860413 | <input type="checkbox"/> |
| • Jalusta pöydänaluskoneelle | PNC 860418 | <input type="checkbox"/> |
| • 20 L ulkoinen manuaalinen vedenpehmentäjä | PNC 860430 | <input type="checkbox"/> |
| • Pesuaineen anturisarja pöydänalus-/kupuastianpesukoneet | PNC 864004 | <input type="checkbox"/> |
| • Huuhteluaineen anturisarja pöydänalus-/kupuastianpesukoneet | PNC 864005 | <input type="checkbox"/> |
| • Pyöräsarja, Green & Clean pöydänaluskoneet | PNC 864008 | <input type="checkbox"/> |
| • Laipalliset jalat pöydänaluskoneille, marine | PNC 864009 | <input type="checkbox"/> |
| • RST täyttöputkisarja | PNC 864016 | <input type="checkbox"/> |
| • Suodatin osittaiseen demineralisaatioon | PNC 864017 | <input type="checkbox"/> |
| • Veden kovuuden mittausarja | PNC 864050 | <input type="checkbox"/> |
| • Ruokailuvälinesuppilo | PNC 864242 | <input type="checkbox"/> |
| • Suodatin demineralisaatioon | PNC 864367 | <input type="checkbox"/> |
| • Osmoottinen puhdistussuodatin | PNC 864388 | <input type="checkbox"/> |
| • Paineenalennin yksitankkiselle koneelle | PNC 864461 | <input type="checkbox"/> |

Edestä

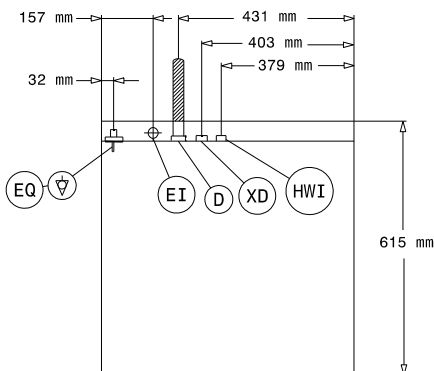


Sivulta



- D = Poisto
 EI = Sähköliitäntä
 EO = Sähkön ulostulo
 HWI = Lämpimän veden liitäntä
 XD = Pesuaineen liitäntä
 XR = Huuhteluaineen liitäntä

Päältä


Sähkö
Jännite:

502721 (ELAI3GWL) 400 V/3N ph/50 Hz

Muunneltavissa:

230V 3~; 230V 1N~

Liitäntäteho, vakio:

6.85 kW

Boilerin vastukset

6 kW

Tankin lämmitysvastukset:

2 kW

Pesupumpun teho:

0.736 kW

Vesi
Tulevan veden lämpötila:

50 °C

Poistoputken koko:

20.5mm

Pesutankin tilavuus (L):

23

Vedenkulutus per jakso (L):

3.8

Boilerin tilavuus (L):

12

Avaintieto

Koria tunnissa:	40 / 0 /
Jakson kesto (s.):	90/113/173 / /
Astioita tunnissa:	720 / 0 /
Kammion mitat - leveys	500 mm
Kammion mitat - syvyys	500 mm
Kammion mitat - korkeus	335 mm
Ulkomitat, leveys:	600 mm
Ulkomitat, syvyys:	615 mm
Ulkomitat, korkeus:	820 mm
Pakkausmitat (LxSxK):	740x670x1020 mm

Vastuullisuus
Äänitaso: 61 dBA